

Sehr geehrte Damen und Herren,

Unterdeckensysteme in Trockenbauweise haben sich seit Jahrzehnten im Bauwesen etabliert und auch im Außenbereich sind Unterdecken in Trockenbauweise mittlerweile Stand der Technik.

Rigips Glasroc X ist eine vliesarmierte Gipsplatte nach DIN EN 15283-1, die auch für die Bekleidung von Unterdecken im Außenbereich geeignet ist. Die fachgerechte Ausführung erfolgt gemäß Rigips-System [UA10GX](#). Anders als bei üblichen Montagedecken im Innenbereich, sind Außendecken anderen Beanspruchungen ausgesetzt, wie z.B. schwankender Luftfeuchtigkeit und insbesondere den wechselnden Windbeanspruchungen.

Mit diesem Technik Aktuell wollen wir Ihnen die grundlegende Herangehensweise für die statische Bemessung von Rigips Außendecken erläutern.

Gerne unterstützen wir Sie bei der Planung Ihrer eigenen Rigips-Außendecke. Eine Checkliste mit Angaben, die zur Erstellung einer statischen Vorbemessung erforderlich sind, sowie weitere Informationen zum Thema finden Sie auf [www.rigips.de/aussendecken](http://www.rigips.de/aussendecken) im Downloadbereich. Senden Sie diese einfach ausgefüllt an Ihren Rigips Fachberater. Ihren persönlichen Ansprechpartner finden Sie unter [www.rigips.de/kontakt](http://www.rigips.de/kontakt).

Mit freundlichen Grüßen

Saint-Gobain Rigips GmbH



i. A. Dipl.-Ing. (FH) Andreas Ebbers  
Technische Entwicklung & Services



i.A. Dipl.-Ing. Thomas Schilling  
Produktentwicklung



**Inhaltsverzeichnis**

<b>Allgemeines</b> .....	<b>3</b>
Gesetzliche und normative Rahmenbedingungen .....	3
<b>Statische Bemessung</b> .....	<b>4</b>
Bemessungsgrundsätze .....	4
Windlastzonen in Deutschland .....	5
Produktdaten.....	7
Konstruktionsgrundsätze .....	9
Deckbeschichtung.....	12
<b>Literaturverzeichnis</b> .....	<b>12</b>

Die Angaben in dieser Druckschrift basieren auf unseren derzeitigen technischen Kenntnissen und Erfahrungen sowie auf den entsprechenden DIN-Normen der neuesten gültigen Fassungen, Nachweisen durch Allgemeine bauaufsichtliche Prüfzeugnisse. Technische Veränderungen von DIN-Normen, Baustoffen und ihren Eigenschaften oder unserer Systeme können eine teilweise oder komplette Neubewertung des Sachverhaltes notwendig werden lassen. Die hier abgedruckten Angaben befreien den Verwender wegen der Fülle möglicher Einflüsse bei der Verarbeitung und Anwendung unserer Produkte nicht von eigenen Prüfungen und Versuchen und stellen nur allgemeine Richtlinien dar. Eine rechtlich verbindliche Zusicherung bestimmter Eigenschaften oder der Eignung für einen konkreten Einsatzzweck kann hieraus nicht abgeleitet werden. Etwaige Schutzrechte sowie bestehende Gesetze und Bestimmungen sind vom Verwender stets in eigener Verantwortung zu beachten. Änderungen, die dem technischen Fortschritt dienen, behalten wir uns vor. Weiterhin verweisen wir auf die allgemeinen Geschäftsbedingungen der Rigips GmbH in Bezug auf technische Beratungen.





## Allgemeines

Rigips Außendeckensysteme können im nicht direkt bewitterten Außenbereich eingesetzt werden. Dabei ist zu berücksichtigen, dass entsprechend der objektspezifischen Randbedingungen eine korrosionsgeschützte Unterkonstruktion auszuführen ist.

Unterdecken sind im Sinne der Tragwerksplanung nicht-tragende Bauteile, dennoch bedürfen sie grundsätzlich eines objektbezogenen Standsicherheitsnachweises. Gemäß HOAI:2013-07 ist dieser Nachweis in der Leistungsphase 4 Genehmigungsplanung als besondere Planungsleistung (idealerweise durch den Tragwerksplaner) zu erbringen und gesondert zu vergüten.

## Gesetzliche und normative Rahmenbedingungen

Gemäß Musterbauordnung [1] §3, sind „Anlagen [...] so anzuordnen, zu errichten, zu ändern und instand zu halten, dass die öffentliche Sicherheit und Ordnung, insbesondere Leben, Gesundheit und die natürlichen Lebensgrundlagen, nicht gefährdet werden.“

Die Verwendung von Bauarten – und Unterdeckensysteme sind in diesem Sinne Bauarten – ist im §16a geregelt. Grundsätzlich dürfen nur Bauarten angewendet werden, für die es Technische Baubestimmungen oder anerkannte Regeln der Technik gibt. Gibt es diese nicht, so sind weitere Anwendbarkeitsnachweise, z.B. in Form von allgemeinen Bauartgenehmigungen oder allgemeinen bauaufsichtlichen Prüfzeugnissen erforderlich. Die Muster-Verwaltungsvorschrift Technische Baubestimmungen [2] gibt weitere Informationen zu den erforderlichen Anwendbarkeitsnachweisen von Bauarten.

DIN 18168-1 [3] stellt im Kapitel 4 grundsätzliche Anforderungen an die Planung von Unterdecken: „Gipsplatten-Deckenbekleidungen und Unterdecken einschließlich ihrer Verankerungen [...] sind bei der Planung des Bauwerks zu berücksichtigen und in den Bauvorlagen anzugeben.“

Das Rigips Außendecken-System [UA10GX](#) wird mit Rigips Glasroc X, einer vliesarmierten Gipsplatte nach DIN EN 15283-1 ausgeführt. Unterdecken mit Glasroc X können als geregelte Bauart nach DIN 18168-1 ausgeführt werden, denn im Kapitel 1 „Anwendungsbereich“ wird unter anderem auch die vliesarmierte Gipsplatte eindeutig benannt: „Diese Norm gilt für leichte Deckenbekleidungen und Unterdecken mit Decklagen aus Gipsplatten nach [...] E DIN 15283-1 [4] [...] einschließlich Einbauten mit einer Eigenlast bis 0,5 kN/m<sup>2</sup>. Diese weisen keine wesentliche Tragfähigkeit auf und sind an tragenden Bauteilen befestigt.“ Im Kapitel 5.1 wird darüber hinaus auch der Einsatz im Außenbereich direkt inkludiert: „Gipsplatten-Deckenbekleidungen und Unterdecken im Freien und in Bauwerken mit nicht verschließbaren Öffnungen [...] sind für die Aufnahme von Winddruck- und Windsogbeanspruchungen zu bemessen.“

Die Angaben in dieser Druckschrift basieren auf unseren derzeitigen technischen Kenntnissen und Erfahrungen sowie auf den entsprechenden DIN-Normen der neuesten gültigen Fassungen, Nachweisen durch Allgemeine bauaufsichtliche Prüfzeugnisse. Technische Veränderungen von DIN-Normen, Baustoffen und ihren Eigenschaften oder unserer Systeme können eine teilweise oder komplette Neubewertung des Sachverhaltes notwendig werden lassen. Die hier abgedruckten Angaben befreien den Verwender wegen der Fülle möglicher Einflüsse bei der Verarbeitung und Anwendung unserer Produkte nicht von eigenen Prüfungen und Versuchen und stellen nur allgemeine Richtlinien dar. Eine rechtlich verbindliche Zusicherung bestimmter Eigenschaften oder der Eignung für einen konkreten Einsatzzweck kann hieraus nicht abgeleitet werden. Etwaige Schutzrechte sowie bestehende Gesetze und Bestimmungen sind vom Verwender stets in eigener Verantwortung zu beachten. Änderungen, die dem technischen Fortschritt dienen, behalten wir uns vor. Weiterhin verweisen wir auf die allgemeinen Geschäftsbedingungen der Rigips GmbH in Bezug auf technische Beratungen.



## Statische Bemessung

### Bemessungsgrundsätze

Wie eingangs erläutert, bedürfen Außendecken grundsätzlich eines objektbezogenen Standsicherheitsnachweises. Auch wenn es sich bei Außendecken nicht um tragende Bauteile – und damit im Sinne der Tragwerksplanung um untergeordnete Bauteile – handelt, wird dringend empfohlen, auch diesen Nachweis durch einen Statiker aufstellen zu lassen.

Für die Lastannahmen gelten die Normen der Reihe DIN EN 1991 [5]. Dabei sind folgende Lasten zu berücksichtigen:

- **Eigenlasten**
- **Windlasten** nach DIN EN 1991-1-4 und DIN EN 1991-1-4/NA [6]
- Schnee- und Eislasten
- Einwirkungen aus Zwang:
  - Formänderungen der Bekleidungsebene und der Temperatur- und Feuchtigkeitseinwirkung (Schwinden, Quellen, Montage- und Nutzungsbedingungen)
  - Formänderungen der Bekleidungsebene aus Temperatur- und Feuchte-Gradienten über den Querschnitt
  - Formänderungen der tragenden Bauteile, an denen die Außendecke befestigt ist (Kriechen, Schwinden, planmäßige Bewegungsfugen)
- Außergewöhnliche Einwirkungen

Die Bemessung einer Außendecke ist in drei Stufen zu führen:

- ① Im ersten Schritt ist der Tragfähigkeits- und Gebrauchstauglichkeitsnachweis der Beplankungslage zu führen. Festigkeits- und Steifigkeitswerte sind in den jeweiligen Produktdatenblättern der gewählten Beplankung enthalten. Üblicherweise ist der Nachweis der Gebrauchstauglichkeit maßgebend. In Anlehnung an DIN 18168-1 kann auch für die Deckenbekleidung eine Begrenzung auf 1/500 der Stützweite angenommen werden. Möglicherweise können aber auch strengere nutzungsspezifische Anforderungen an die Außendecke gestellt werden.
- ② In einem zweiten Schritt ist der Nachweis der tragenden Unterkonstruktion der Außendecke zu führen. Die Unterkonstruktion kann dabei aus Metall, Holz oder anderen geeigneten Baustoffen bestehen. Sie ist nach DIN 18168-1 so zu bemessen, dass die Durchbiegung höchstens 1/500 der Stützweite, jedoch nicht mehr als 4 mm beträgt. Aber auch hier können strengere nutzungsspezifische Anforderungen gestellt werden.
- ③ Zuletzt ist der Nachweis der Verankerung in den tragenden Bauteilen zu führen. Die Anzahl der Verankerungsstellen ist so zu bemessen, dass die zulässige Tragkraft der Verankerungselemente sowie die zulässige Verformung der Unterkonstruktion nicht überschritten werden. Abhängig vom vorgefundenen Untergrund sind verschiedene Verankerungsarten zulässig, die in jedem Fall objektspezifisch festgelegt und bemessen werden müssen. Dabei ist grundsätzlich zu beachten, dass die Verwendbarkeit der Verankerungselemente bauaufsichtlich nachgewiesen ist.

Die Angaben in dieser Druckschrift basieren auf unseren derzeitigen technischen Kenntnissen und Erfahrungen sowie auf den entsprechenden DIN-Normen der neuesten gültigen Fassungen, Nachweisen durch Allgemeine bauaufsichtliche Prüfzeugnisse. Technische Veränderungen von DIN-Normen, Baustoffen und ihren Eigenschaften oder unserer Systeme können eine teilweise oder komplette Neubewertung des Sachverhaltes notwendig werden lassen. Die hier abgedruckten Angaben befreien den Verwender wegen der Fülle möglicher Einflüsse bei der Verarbeitung und Anwendung unserer Produkte nicht von eigenen Prüfungen und Versuchen und stellen nur allgemeine Richtlinien dar. Eine rechtlich verbindliche Zusicherung bestimmter Eigenschaften oder der Eignung für einen konkreten Einsatzzweck kann hieraus nicht abgeleitet werden. Etwaige Schutzrechte sowie bestehende Gesetze und Bestimmungen sind vom Verwender stets in eigener Verantwortung zu beachten. Änderungen, die dem technischen Fortschritt dienen, behalten wir uns vor. Weiterhin verweisen wir auf die allgemeinen Geschäftsbedingungen der Rigips GmbH in Bezug auf technische Beratungen.



Windlastzonen in Deutschland

Die Ermittlung der statisch zu berücksichtigenden Windlasten ist im Eurocode 1, Teil 1-4 (DIN EN 1991-1-4) geregelt und von bestimmten Randbedingungen des Bauortes und des Gebäudes abhängig, unter anderem:

- der geografischen Lage,
- der Meereshöhe,
- der Geländerauigkeit und Topografie, sowie
- der Gebäudehöhe

Deutschland ist gemäß den nationalen Anwendungsregeln zum Eurocode 1 (DIN EN 1991-1-4) in insgesamt 4 verschiedene Windlastzonen aufgeteilt. Diese sind in der nebenstehenden Karte der Windlastzonen dargestellt.

Neben der recht aufwendigen genauen Ermittlung der anzusetzenden Windlast, gibt es die Möglichkeit, für übliche Gebäude vereinfachte Annahmen zu treffen. Hierzu werden neben der Windlastzone lediglich die Geländekategorie und die Gebäudehöhe benötigt. In der nachfolgenden Tabelle sind die vereinfachten Windlastannahmen aufgeführt.



Tabelle 1: Vereinfachte Geschwindigkeitsdrücke für Bauwerke bis 25 m Höhe

Windzone		Geschwindigkeitsdruck $q_d$ in $kN/m^2$		
		$h \leq 10\text{ m}$	$10\text{ m} < h \leq 18\text{ m}$	$18\text{ m} < h \leq 25\text{ m}$
1	Binnenland	0,50	0,65	0,75
2	Binnenland	0,65	0,80	0,90
	Küste und Inseln der Ostsee	0,85	1,00	1,10
3	Binnenland	0,80	0,95	1,10
	Küsten und Inseln der Ostsee	1,05	1,20	1,30
4	Binnenland	0,95	1,15	1,30
	Küsten und Inseln der Ostsee	1,25	1,40	1,55
	Inseln der Nordsee	1,40	-	-

Tabelle NA.B.3 aus DIN EN 1991-1-4/NA:2010-12

Für die Ermittlung der anzusetzenden Windlast kann unabhängig von der maximalen Gebäudehöhe auch die tatsächliche Einbauhöhe, bzw. die Deckenunterkante der Außendecke angenommen werden.

Die Angaben in dieser Druckschrift basieren auf unseren derzeitigen technischen Kenntnissen und Erfahrungen sowie auf den entsprechenden DIN-Normen der neuesten gültigen Fassungen, Nachweisen durch Allgemeine bauaufsichtliche Prüfzeugnisse. Technische Veränderungen von DIN-Normen, Baustoffen und ihren Eigenschaften oder unserer Systeme können eine teilweise oder komplette Neubewertung des Sachverhaltes notwendig werden lassen. Die hier abgedruckten Angaben befreien den Verwender wegen der Fülle möglicher Einflüsse bei der Verarbeitung und Anwendung unserer Produkte nicht von eigenen Prüfungen und Versuchen und stellen nur allgemeine Richtlinien dar. Eine rechtlich verbindliche Zusicherung bestimmter Eigenschaften oder der Eignung für einen konkreten Einsatzzweck kann hieraus nicht abgeleitet werden. Etwaige Schutzrechte sowie bestehende Gesetze und Bestimmungen sind vom Verwender stets in eigener Verantwortung zu beachten. Änderungen, die dem technischen Fortschritt dienen, behalten wir uns vor. Weiterhin verweisen wir auf die allgemeinen Geschäftsbedingungen der Rigips GmbH in Bezug auf technische Beratungen.



Neben dem Geschwindigkeitsdruck sind auch die Druckbeiwerte  $c_p$  zu berücksichtigen. In DIN EN 1991-1-4 werden keine standardisierten Druckbeiwerte für Außendecken angegeben, was der Fülle an unterschiedlichen Einbausituationen geschuldet ist. Der Einsatzbereich reicht von Dachuntersichten über Balkondecken und Laubengänge, Durchfahrten und Foyers bis hin zu freistehenden Dachkonstruktionen. Da eine Außendecke als innenliegende Oberfläche eines seitlich offenen Baukörpers zu betrachten ist, spielt es dann ebenfalls eine Rolle, wie viele der Seiten offen oder geschlossen sind.

Die DIN EN 1991-1-4:2010-12 enthält keine eindeutigen Regelungen zu seitlich offenen Baukörpern, daher empfiehlt sich eine Anlehnung an die Regelungen der alten DIN 1055-4:2005-03 [7], die für ein- bis dreiseitig offene Baukörper eindeutige Angaben macht. Die nachfolgende Tabelle 2 ist angelehnt an Bild 11 der vg. Norm.

Tabelle 2: Druckbeiwerte für seitlich offene Baukörper

Einseitig offen			Zwei angrenzende Seiten offen	
$c_{pi} = +0,8$ Innendruck	$c_{pi} = -0,6$ Innensog	$c_{pi} = -0,5$ Innensog	$c_{pi} = +0,8$ Innendruck	$c_{pi} = -0,7$ Innensog
Dreiseitig offen			Gegenüberliegende Seiten offen	
$c_{pi} = +0,6$ Innendruck	$c_{pi} = -0,6$ Innensog	$c_{pi} = -0,5$ Innensog	$c_{pi} = -0,5$ Innensog	$c_{pi} = +0,5 / -0,8$ Luv: Außendruck / Innensog Lee: Innendruck / Außensog
Tabelle in Anlehnung an DIN 1055-4:2005-03, Bild 11				

Die Angaben in dieser Druckschrift basieren auf unseren derzeitigen technischen Kenntnissen und Erfahrungen sowie auf den entsprechenden DIN-Normen der neuesten gültigen Fassungen, Nachweisen durch Allgemeine bauaufsichtliche Prüfzeugnisse. Technische Veränderungen von DIN-Normen, Baustoffen und ihren Eigenschaften oder unserer Systeme können eine teilweise oder komplette Neubewertung des Sachverhaltes notwendig werden lassen. Die hier abgedruckten Angaben befreien den Verwender wegen der Fülle möglicher Einflüsse bei der Verarbeitung und Anwendung unserer Produkte nicht von eigenen Prüfungen und Versuchen und stellen nur allgemeine Richtlinien dar. Eine rechtlich verbindliche Zusicherung bestimmter Eigenschaften oder der Eignung für einen konkreten Einsatzzweck kann hieraus nicht abgeleitet werden. Etwaige Schutzrechte sowie bestehende Gesetze und Bestimmungen sind vom Verwender stets in eigener Verantwortung zu beachten. Änderungen, die dem technischen Fortschritt dienen, behalten wir uns vor. Weiterhin verweisen wir auf die allgemeinen Geschäftsbedingungen der Rigips GmbH in Bezug auf technische Beratungen.



**Produktdaten**

**Beplankung**

Um Rigips Außendecken statisch nachweisen zu können, sind die Produktkennwerte erforderlich. Für die Bekleidungsanlagen aus [Glasroc X](#) können diese dem Produktdatenblatt entnommen werden. In der nachfolgenden Tabelle 3 sind die zur Bemessung relevanten Produktdaten zusammengestellt. Da die Beplankungen von Außendecken grundsätzlich in Querverlegung erfolgen muss, sind ausschließlich diese Werte angegeben.

**Tabelle 3: Materialkennwerte der Bekleidungsanlagen**

Materialkennwerte								
Beplankung	Dicke	Gewicht	Eigenlast	Festigkeit	E-Modul	Teilsicherheitsbeiwerte		
	t	m'	g	f <sub>ml,k</sub>	E <sub>mean</sub>	γ <sub>M</sub>	γ <sub>G</sub>	γ <sub>Q</sub>
	[mm]	[kg/m <sup>2</sup> ]	[kN/m <sup>2</sup> ]	[N/mm <sup>2</sup> ]	[N/mm <sup>2</sup> ]			
Glasroc X	12,5	11,0	0,12	6,0	2.200	1,3	1,35	1,5

**Korrosionsgeschützte Unterkonstruktion**

Rigips Deckenprofile CD 60/27 in korrosionsgeschützter Ausführung C3-hoch bis C5-hoch werden aus dem Werkstoff DX51D+Z (Werkstoff Nr. 1.0226) mit einer Mindeststreckgrenze von f<sub>y,k</sub> ≥ 240 N/mm<sup>2</sup> hergestellt. Der E-Modul kann mit 210.000 N/mm<sup>2</sup> angesetzt werden. In der nachfolgenden Tabelle 4 sind die statischen Querschnittswerte auf Basis der Mindestabmessungen (Nennmaße abzüglich der Toleranzen nach DIN 18182-1 [8]) aufgeführt.

**Tabelle 4: Querschnittswerte von korrosionsgeschützten Rigips Deckenprofilen CD 60/27**

Querschnittswerte Rigips Deckenprofile CD 60/27													
Profil	h*	b*	t*	A	G	I <sub>y</sub>	W <sub>y</sub>	i <sub>y</sub>	I <sub>z</sub>	W <sub>z,o</sub>	W <sub>z,u</sub>	i <sub>z</sub>	e <sub>z</sub>
	[mm]	[mm]	[mm]	[cm <sup>2</sup> ]	[kg/m]	[cm <sup>4</sup> ]	[cm <sup>3</sup> ]	[cm]	[cm <sup>4</sup> ]	[cm <sup>3</sup> ]	[cm <sup>3</sup> ]	[cm]	[mm]
CD 60/27-06	60,0	27,0	0,6	0,67	0,52	3,87	2,89	2,41	0,65	0,78	0,35	0,99	8,31

\* Nennmaße und Toleranzen nach DIN 18182-1:2015-11, Tabellen 1 und 2

In der Regel werden Rigips Außendecken mit dem korrosionsgeschützten Rigips Nonius-Abhängesystem ausgeführt. Gemäß DIN 18168-2 [9] werden Abhängesysteme drei unterschiedlichen Tragfähigkeitsklassen zugeordnet:

- F<sub>zul</sub> = 0,15 kN
- F<sub>zul</sub> = 0,25 kN
- F<sub>zul</sub> = 0,40 kN

Die Tragfähigkeiten gemäß DIN EN 13964 [10] werden nicht in Klassen eingeordnet, sondern als tatsächliche Beanspruchbarkeit angegeben, sodass nach dieser Norm klassifizierte Abhänger ggf.

Die Angaben in dieser Druckschrift basieren auf unseren derzeitigen technischen Kenntnissen und Erfahrungen sowie auf den entsprechenden DIN-Normen der neuesten gültigen Fassungen, Nachweisen durch Allgemeine bauaufsichtliche Prüfzeugnisse. Technische Veränderungen von DIN-Normen, Baustoffen und ihren Eigenschaften oder unserer Systeme können eine teilweise oder komplette Neubewertung des Sachverhaltes notwendig werden lassen. Die hier abgedruckten Angaben befreien den Verwender wegen der Fülle möglicher Einflüsse bei der Verarbeitung und Anwendung unserer Produkte nicht von eigenen Prüfungen und Versuchen und stellen nur allgemeine Richtlinien dar. Eine rechtlich verbindliche Zusicherung bestimmter Eigenschaften oder der Eignung für einen konkreten Einsatzzweck kann hieraus nicht abgeleitet werden. Etwaige Schutzrechte sowie bestehende Gesetze und Bestimmungen sind vom Verwender stets in eigener Verantwortung zu beachten. Änderungen, die dem technischen Fortschritt dienen, behalten wir uns vor. Weiterhin verweisen wir auf die allgemeinen Geschäftsbedingungen der Rigips GmbH in Bezug auf technische Beratungen.





## Rigips Außendecken – Grundlagen der statischen Bemessung

auch höhere Lasten aufnehmen können. Die nachfolgende Tabelle 5 zeigt die Beanspruchbarkeiten des korrosionsgeschützten Rigips Nonius-Abhängesystems auf Zug.

**Tabelle 5: Zulässige Zuglasten des korrosionsgeschützten Rigips Nonius-Systems**

Abhänger		Tragfähigkeit auf Zug	
<b>Nonius-Unterteil</b>	Abhängehöhe	Klasse nach DIN 18168-2	zul F nach DIN EN 13964
<b>CD 400</b>	≤ 1.000 mm	0,40 kN	750 N

Die Ermittlung der Druckbeanspruchbarkeit von Abhängern ist sowohl in DIN 18168-2, als auch in DIN EN 13964 geregelt. Rigips hat das Nonius-Abhängesystem auch diesen Druckprüfungen unterzogen. Aufgrund der Knickanfälligkeit sinken die zulässigen Lasten mit steigender Abhängehöhe. Tabelle 6 zeigt die Tragfähigkeiten des Rigips Nonius-Systems unter Druckbeanspruchung.

**Tabelle 6: Zulässige Drucklasten des korrosionsgeschützten Rigips Nonius-Systems**

Abhänger		Tragfähigkeit auf Druck	
<b>Nonius-Oberteil</b>	Abhängehöhe	Klasse nach DIN 18168-2	zul F nach DIN EN 13964
<b>290</b>	≤ 300 mm	0,40 kN	810 N
<b>390</b>	≤ 400 mm	0,40 kN	650 N
<b>390 XL*</b>			930 N
<b>590 XL*</b>	≤ 600 mm	0,40 kN	710 N
<b>790 XL*</b>	≤ 800 mm	0,25 kN	410 N
<b>990 XL*</b>	≤ 1.000 mm	0,25 kN	290 N

\* Ausführung der Rigips Nonius-Abhänger in der Variante XL siehe Bild 2, Seite 11.

Die Angaben in dieser Druckschrift basieren auf unseren derzeitigen technischen Kenntnissen und Erfahrungen sowie auf den entsprechenden DIN-Normen der neuesten gültigen Fassungen, Nachweisen durch Allgemeine bauaufsichtliche Prüfzeugnisse. Technische Veränderungen von DIN-Normen, Baustoffen und ihren Eigenschaften oder unserer Systeme können eine teilweise oder komplette Neubewertung des Sachverhaltes notwendig werden lassen. Die hier abgedruckten Angaben befreien den Verwender wegen der Fülle möglicher Einflüsse bei der Verarbeitung und Anwendung unserer Produkte nicht von eigenen Prüfungen und Versuchen und stellen nur allgemeine Richtlinien dar. Eine rechtlich verbindliche Zusicherung bestimmter Eigenschaften oder der Eignung für einen konkreten Einsatzzweck kann hieraus nicht abgeleitet werden. Etwaige Schutzrechte sowie bestehende Gesetze und Bestimmungen sind vom Verwender stets in eigener Verantwortung zu beachten. Änderungen, die dem technischen Fortschritt dienen, behalten wir uns vor. Weiterhin verweisen wir auf die allgemeinen Geschäftsbedingungen der Rigips GmbH in Bezug auf technische Beratungen.





**Konstruktionsgrundsätze**

**Beplankung**

Die zulässige Verformung der Unterdeckenbekleidung ist mangels normativer Regelungen nicht eindeutig definiert. Als Richtgröße bietet sich eine Begrenzung auf 1/500 der Spannweite an. Aus konstruktiven Gründen wird empfohlen, einen Tragprofilabstand von maximal 400 mm zu wählen. Die Mindestlänge eines Plattenstückes entspricht dem Tragprofilabstand, sodass für die Bemessung das statische Modell eines Einfeldträgers gewählt werden kann. Die Befestigung der Beplankung erfolgt mit korrosionsgeschützten Rigips Schnellbauschrauben im Abstand von maximal 170 mm.

**Tabelle 7: Korrosionsgeschützte Rigips Schnellbauschrauben**

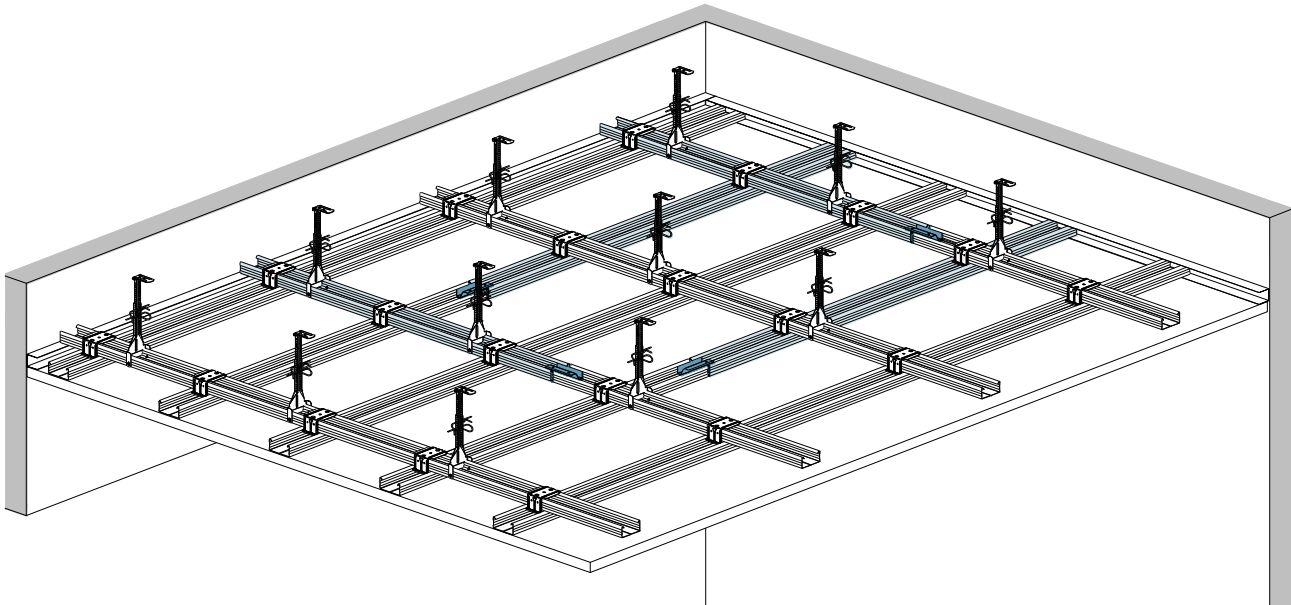
Korrosionsschutz	Kategorie bis C3-hoch	Kategorie bis C5-hoch
<b>Schraubentyp</b>	Rigips GOLD Schnellbauschraube	Rigips TITAN Schnellbauschraube
		

**Rigips Deckenprofile CD 60/27**

Je nach Standort des Objektes und der äußeren Klimaeinflüsse ist der Korrosionsschutz der Unterkonstruktion festzulegen. Rigips Deckenprofile CD 60/27 in korrosionsgeschützter Ausführung C3-hoch bis C5-hoch sind in der Standardlänge 4.000 mm verfügbar, weshalb es vorkommen kann, dass Einzelprofile im Feld gestoßen werden müssen. Um die Tragfähigkeit der Außendecke durch die erforderlichen Profilstöße nicht negativ zu beeinträchtigen, ist es erforderlich, dass jedes Profilstück mindestens zwei Befestigungspunkte aufweist, d.h. die Grundprofile müssen je an mindestens zwei Abhängern befestigt sein, die Tragprofile müssen mindestens zwei Kreuzungspunkte mit den Grundprofilen aufweisen. Darüber hinaus sind notwendige Stöße versetzt anzuordnen. Der Profilstoß wird mit Rigips Deckenprofilverbindern ausgeführt. Das nachfolgende Bild 1 zeigt schematisch die Anordnung der Profilstöße, wobei die jeweils angesetzten Verlängerungen blau hinterlegt sind.

Die Angaben in dieser Druckschrift basieren auf unseren derzeitigen technischen Kenntnissen und Erfahrungen sowie auf den entsprechenden DIN-Normen der neuesten gültigen Fassungen, Nachweisen durch Allgemeine bauaufsichtliche Prüfzeugnisse. Technische Veränderungen von DIN-Normen, Baustoffen und ihren Eigenschaften oder unserer Systeme können eine teilweise oder komplette Neubewertung des Sachverhaltes notwendig werden lassen. Die hier abgedruckten Angaben befreien den Verwender wegen der Fülle möglicher Einflüsse bei der Verarbeitung und Anwendung unserer Produkte nicht von eigenen Prüfungen und Versuchen und stellen nur allgemeine Richtlinien dar. Eine rechtlich verbindliche Zusicherung bestimmter Eigenschaften oder der Eignung für einen konkreten Einsatzzweck kann hieraus nicht abgeleitet werden. Etwaige Schutzrechte sowie bestehende Gesetze und Bestimmungen sind vom Verwender stets in eigener Verantwortung zu beachten. Änderungen, die dem technischen Fortschritt dienen, behalten wir uns vor. Weiterhin verweisen wir auf die allgemeinen Geschäftsbedingungen der Rigips GmbH in Bezug auf technische Beratungen.





**Bild 1: Darstellung der Profilstöße**

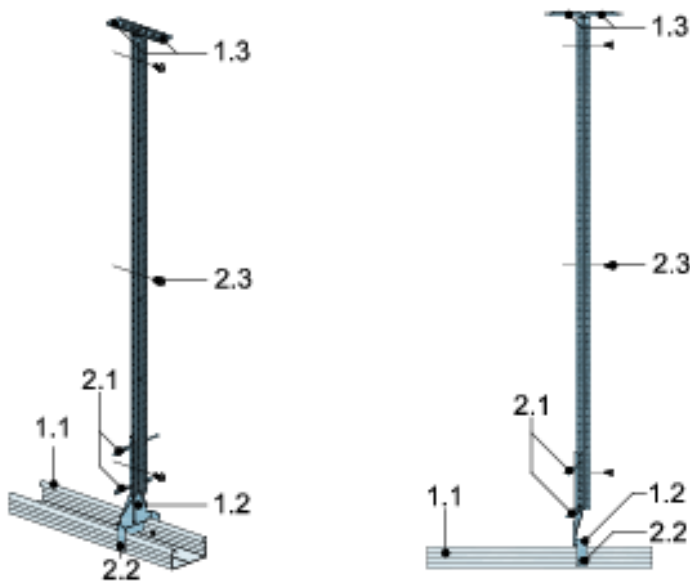
**Wichtiger Hinweis:**

Wenn möglich, sollten Profilstöße vermieden werden. Die Anzahl ist auf das konstruktiv minimal erforderliche Maß zu begrenzen. Mehrfachverlängerungen, z.B. von Reststücken sind nicht zulässig!

Die Angaben in dieser Druckschrift basieren auf unseren derzeitigen technischen Kenntnissen und Erfahrungen sowie auf den entsprechenden DIN-Normen der neuesten gültigen Fassungen, Nachweisen durch Allgemeine bauaufsichtliche Prüfzeugnisse. Technische Veränderungen von DIN-Normen, Baustoffen und ihren Eigenschaften oder unserer Systeme können eine teilweise oder komplette Neubewertung des Sachverhaltes notwendig werden lassen. Die hier abgedruckten Angaben befreien den Verwender wegen der Fülle möglicher Einflüsse bei der Verarbeitung und Anwendung unserer Produkte nicht von eigenen Prüfungen und Versuchen und stellen nur allgemeine Richtlinien dar. Eine rechtlich verbindliche Zusicherung bestimmter Eigenschaften oder der Eignung für einen konkreten Einsatzzweck kann hieraus nicht abgeleitet werden. Etwaige Schutzrechte sowie bestehende Gesetze und Bestimmungen sind vom Verwender stets in eigener Verantwortung zu beachten. Änderungen, die dem technischen Fortschritt dienen, behalten wir uns vor. Weiterhin verweisen wir auf die allgemeinen Geschäftsbedingungen der Rigips GmbH in Bezug auf technische Beratungen.

### Rigips Nonius-Abhängesystem

Auch das Rigips Nonius-Abhängesystem ist in der gleichen korrosionsgeschützten Ausführung zu wählen wie die Rigips Deckenprofile CD 60/27. Um die maximale Tragfähigkeit zu gewährleisten, ist die Verschraubung (2.2) der Rigips Nonius-Unterteile (1.2) mit dem Rigips Deckenprofil CD 60/27 (1.1) zwingend erforderlich. Die Verbindung des Nonius-Unterteils (1.2) mit dem Nonius-Oberteil (1.3) muss mit zwei Sicherungsklammern (2.1) erfolgen. In der Variante XL ist zur Erhöhung der Knickstabilität lediglich ein zusätzliches Nonius-Oberteil erforderlich, welches mit insgesamt drei Schrauben (2.3) mit dem anderen Nonius-Oberteil verbunden wird. Grundsätzlich muss das Nonius-Oberteil, welches mit dem Nonius-Unterteil verbunden ist, auch an der Rohdecke befestigt werden. Das zusätzliche Nonius-Oberteil muss nicht mit der Rohdecke verbunden werden.



#### Legende

- 1.1 Rigips Deckenprofil CD 60/27
- 1.2 Rigips Nonius-Unterteil
- 1.3 Rigips Nonius-Oberteil
- 2.1 Rigips Nonius Sicherungsklammer
- 2.2 Rigips Spezial-Bauschraube 3,5x10 mm
- 2.3 Rigips Befestigungsschraube 4,8x16 mm

**Bild 2: Ausführung des Rigips Nonius-Systems, Variante XL**

### Verbindung mit der Rohdecke

Die Verbindung der Unterkonstruktion mit der Rohdecke ist hinsichtlich der Tragfähigkeit und des Korrosionsschutzes ebenso zu planen, wie die Rigips-Außendecke selbst. Dabei ist auch auf die Kompatibilität zwischen Befestigungsmittel und dem korrosionsgeschützten Nonius-Oberteil zu achten. Grundsätzlich sind nur Befestigungsmittel mit bauaufsichtlichem Verwendbarkeitsnachweis zulässig.

Die Angaben in dieser Druckschrift basieren auf unseren derzeitigen technischen Kenntnissen und Erfahrungen sowie auf den entsprechenden DIN-Normen der neuesten gültigen Fassungen, Nachweisen durch Allgemeine bauaufsichtliche Prüfzeugnisse. Technische Veränderungen von DIN-Normen, Baustoffen und ihren Eigenschaften oder unserer Systeme können eine teilweise oder komplette Neubewertung des Sachverhaltes notwendig werden lassen. Die hier abgedruckten Angaben befreien den Verwender wegen der Fülle möglicher Einflüsse bei der Verarbeitung und Anwendung unserer Produkte nicht von eigenen Prüfungen und Versuchen und stellen nur allgemeine Richtlinien dar. Eine rechtlich verbindliche Zusicherung bestimmter Eigenschaften oder der Eignung für einen konkreten Einsatzzweck kann hieraus nicht abgeleitet werden. Etwaige Schutzrechte sowie bestehende Gesetze und Bestimmungen sind vom Verwender stets in eigener Verantwortung zu beachten. Änderungen, die dem technischen Fortschritt dienen, behalten wir uns vor. Weiterhin verweisen wir auf die allgemeinen Geschäftsbedingungen der Rigips GmbH in Bezug auf technische Beratungen.



**Deckbeschichtung**

Bei dem System UA10GX kann die Ausführung des Witterungsschutzes frei gewählt werden. Rigips empfiehlt jedoch die Verwendung folgender anwendungstechnisch geprüfter Anstrichsysteme:

**Tabelle 8: Witterungsschutz für das System UA10GX**

Anstrichsystem		
Hersteller	Grundierung	Anstrich
<b>Weber</b>	weber.prim 406	weber.ton 414 Silikatische Egalisationsfarbe
<b>Caparol</b>	Sylitol Konzentrat 111	Sylitol Fassadenfarbe
	Capagrund	Amphibolin

**Literaturverzeichnis**

- [1] Musterbauordnung - MBO - In der Fassung vom 1. November 2002, zuletzt geändert durch den Beschluss vom 13.05.2016
- [2] Muster-Verwaltungsvorschrift Technische Baubestimmungen (MVV TB) – Ausgabe 2019/1 in der Fassung vom 15.01.2020
- [3] DIN 18168-1:2007-04 Gipsplatten-Deckenbekleidungen und Unterdecken - Teil 1: Anforderungen an die Ausführung
- [4] E DIN 15283-1: In DIN 18168 genannter Normentwurf, der korrekt als E DIN EN 15283-1 zu bezeichnen ist und als DIN EN 15283-1:2009-12 umgesetzt wurde
- [5] DIN EN 1991-1 Allgemeine Einwirkungen auf Tragwerke (Teile 1 bis 7 in der jeweils gültigen Fassung)
- [6] DIN EN 1991-1-4:2010-12 Einwirkungen auf Tragwerke – Teil 1-4: Allgemeine Einwirkungen – Windlasten in Verbindung mit DIN EN 1991-1-4/NA:2010-12 Nationaler Anhang – National festgelegte Parameter – Eurocode 1: Einwirkungen auf Tragwerke – Teil 1-4: Allgemeine Einwirkungen – Windlasten
- [7] DIN 1055-4:2005-03 Einwirkungen auf Tragwerke – Teil 4: Windlasten
- [8] DIN 18182-1:2015-11 Zubehör für die Verarbeitung von Gipsplatten – Teil 1: Profile aus Stahlblech
- [9] DIN 18168-2:2008-05 Gipsplatten-Deckenbekleidungen und Unterdecken – Teil 2: Nachweis der Tragfähigkeit von Unterkonstruktionen und Abhängern aus Metall
- [10] DIN EN 13964:2014-08 Unterdecken – Anforderungen und Prüfverfahren; Deutsche Fassung EN 13964:2014

Die Angaben in dieser Druckschrift basieren auf unseren derzeitigen technischen Kenntnissen und Erfahrungen sowie auf den entsprechenden DIN-Normen der neuesten gültigen Fassungen, Nachweisen durch Allgemeine bauaufsichtliche Prüfzeugnisse. Technische Veränderungen von DIN-Normen, Baustoffen und ihren Eigenschaften oder unserer Systeme können eine teilweise oder komplette Neubewertung des Sachverhaltes notwendig werden lassen. Die hier abgedruckten Angaben befreien den Verwender wegen der Fülle möglicher Einflüsse bei der Verarbeitung und Anwendung unserer Produkte nicht von eigenen Prüfungen und Versuchen und stellen nur allgemeine Richtlinien dar. Eine rechtlich verbindliche Zusicherung bestimmter Eigenschaften oder der Eignung für einen konkreten Einsatzzweck kann hieraus nicht abgeleitet werden. Etwaige Schutzrechte sowie bestehende Gesetze und Bestimmungen sind vom Verwender stets in eigener Verantwortung zu beachten. Änderungen, die dem technischen Fortschritt dienen, behalten wir uns vor. Weiterhin verweisen wir auf die allgemeinen Geschäftsbedingungen der Rigips GmbH in Bezug auf technische Beratungen.

